

# STELLE Enkel



## INHOUDSOPGAVE

Specificaties	2
Opties	2
Ledmodules	3
Tekeningen	5
Duurzaamheidsklasse	10
CO2-opslag	11
Downloads	11

## SPECIFICATIONS

- **IP klasse:** IP54
- **Spanning:** 230 volt
- **Vermogen per ledmodule:** 18 watt
- **Lumen output per ledmodule:**
  - 2.200K = 1.376 lm
  - 3.000K = 2.413 lm
  - 4.000K = 2.527 lm
  - amber = 809 lm
- **Stralingshoek:** De ledmodule heeft een stralingshoek van 150 x 70 graden
- **Levensduur:** >100.000 H (L90,B10)
- **Lichtdata:** Lichtdata beschikbaar op aanvraag.
- **BUG rating:** B0, U0, G0
- **CE marked**
- **Packaging:**

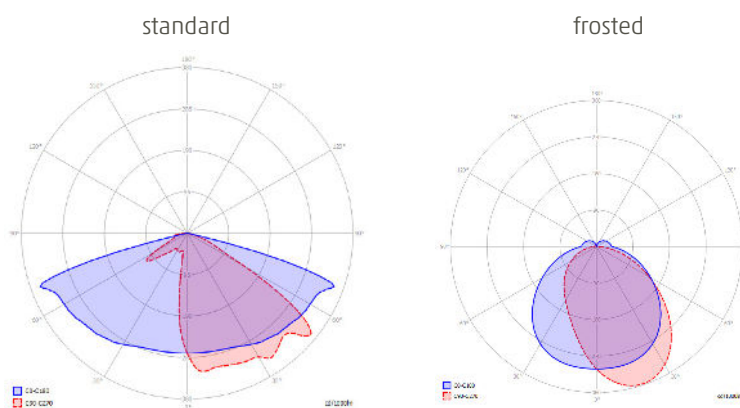
Pallet dimensions (L x W x H):	1500 x 800 x 1500 mm
Pack quantity per pallet:	98
Pallet weight (KG):	1500

## OPTIES

- **Houtsoort:** Douglas (alleen op voetsteun), eiken, rustiek kastanje of Accoya
- **Keurmerk:** FSC of PEFC
- **Lichtkleur:** 2.200K, 2.700K, 4.000K, 3.000K/amber of amber (593nm).
- **Aansluiting:** Mogelijk met kabel of zonder kabel (1mtr 3x 1,5mm<sup>2</sup>) . Standaard een gat van 32mm in de armatuur voor eenvoudige doorvoer van uw grondkabel.
- **Optieken:** standard / narrow / medium / wide
- **Frosted lens**
- **DALI Control**
- **Mastluik met driehoeksluiting / met zekeringskast**
- **Poedercoaten van paalhouders**
- **Dynamic motion sensor**
- **Variaties:** Bij Timberlab wordt elk armatuur met zorg op maat gemaakt. Naast de standaardopties helpen we graag bij het creëren van variaties die aansluiten bij jouw toepassing. Neem gerust contact op met onze projectadviseurs voor vragen via [www.timberlab-solutions.com](http://www.timberlab-solutions.com).

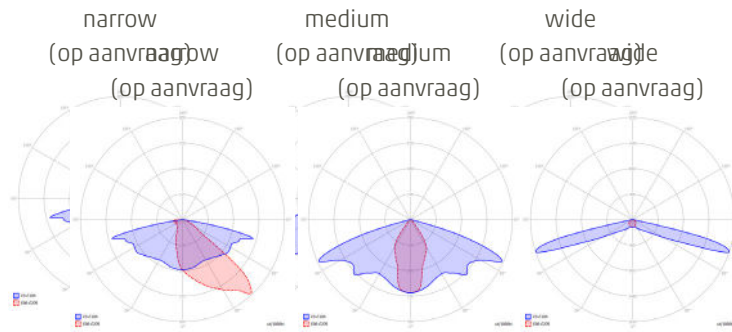


## LEDMODULES

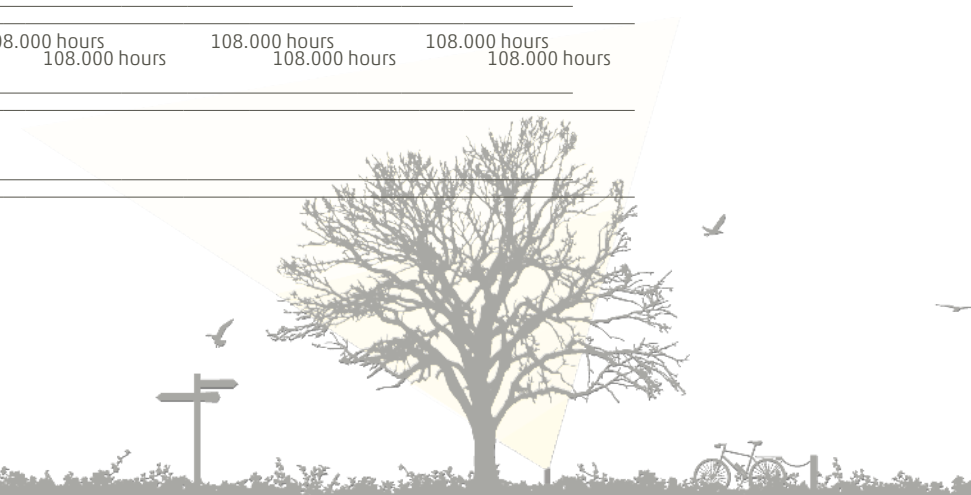


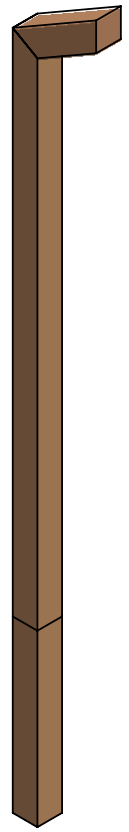
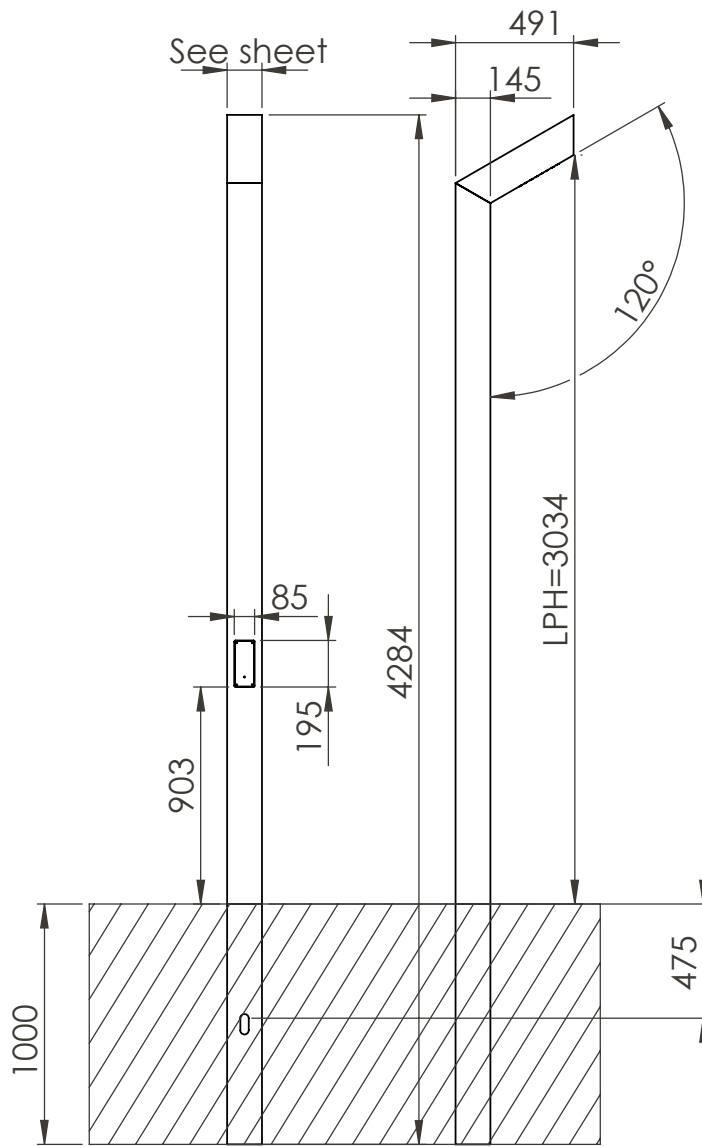
	TBL streetlight module 2.200K - standaard	TBL streetlight module 3.000K - standaard	TBL streetlight module 4.000K - standaard	TBL streetlight module AMBER (593nm) - stan- daard	TBL streetlight module 2.200K - frosted	TBL streetlight module 3.000K - frosted
Spanning	230 VAC	230 VAC	230 VAC	230 VAC	230 VAC	230 VAC
Vermogen	18.9W*	18.3W*	18.4W*	14.8W*	18.9W*	18.3W*
Power factor	0.4*	0.4*	0.4*	0.38*	0.4*	0.4*
Lumen output	1376 lm*	2413 lm*	2527 lm*	809 lm*	1131 lm*	1990 lm*
Efficiëntie	73 lm/W*	132 lm/W*	137 lm/W*	55 lm/W*	60 lm/W*	109 lm/W*
Lichtkleur	2200K 2087K*	3000K 2989K*	4000K 3877K*	AMBER x=0.6134 y=0.3838*	2200K 2075K*	3000K 2982K*
CRI	81*	73*	73*	n.v.t.	81*	73*
Dimbaar	op aanvraag	op aanvraag	op aanvraag	op aanvraag	op aanvraag	op aanvraag
Label	A	A++	A++	A	A	A++
Bescher- ming	IP 54	IP 54	IP 54	IP 54	IP 54	IP 54
Stralings- hoek	151x68*	151x68*	150x68*	145x60*	124x93*	122x91*
Aantal Leds per module	16	16	16	16	16	16
Bedrijfs temperatuur	-30...+50°C	-30...+50°C	-30...+50°C	-30...+50°C	-30...+50°C	-30...+50°C
Verwachte levensduur	108.000 uur	108.000 uur	108.000 uur	108.000 uur	108.000 uur	108.000 uur

\* Gemeten waarden



	TBL streetlight module 3.000K - narrow		TBL streetlight module 3.000K - medium		TBL streetlight module 3.000K - wide	
Voltage	230 VAC	230 VAC	230 VAC	230 VAC	230 VAC	230 VAC
Power	18.3W*	18.3W*	18.3W*	18.3W*	18.3W*	18.3W*
Capacity	0.4*	0.4*	0.4*	0.4*	0.4*	0.4*
Lumen output	2294 lm*	2294 lm*	2251 lm*	2251 lm*	2279 lm*	2279 lm*
Efficiency	126 lm/W*	126 lm/W*	123 lm/W*	123 lm/W*	125 lm/W*	125 lm/W*
Light colour	3000K 3044K*	3000K 3044K*	3000K 3006K*	3000K 3006K*	3000K 3063*	3000K 3063*
CRI	73*	73*	73*	73*	73*	73*
Dimmable	on request	on request	on request	on request	on request	on request
Label	A++	A++	A++	A++	A++	A++
Protection	IP 54	IP 54	IP 54	IP 54	IP 54	IP 54
Beam angle	160x55*	160x55*	147x60*	147x60*	159x120*	159x120*
Number of LEDs per module	16	16	16	16	16	16
Operational temperature	-30...+50°C	-30...+50°C	-30...+50°C	-30...+50°C	-30...+50°C	-30...+50°C
Expected life span	108.000 hours	108.000 hours	108.000 hours	108.000 hours	108.000 hours	108.000 hours
* Measured values						



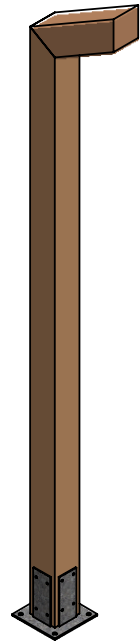
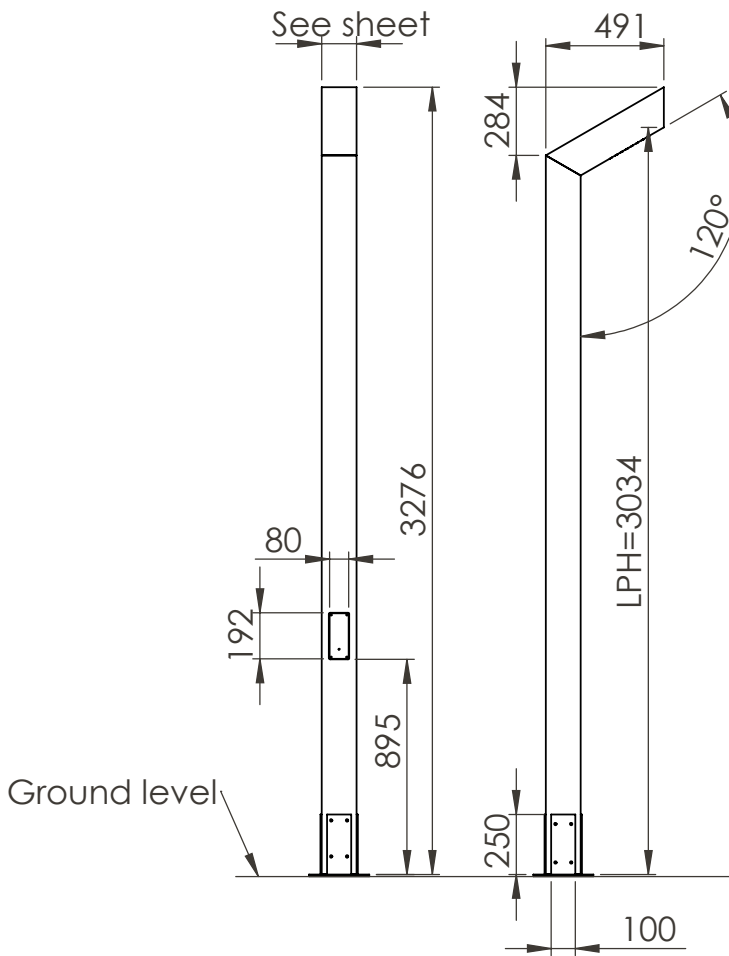


Woodtype	Size
Oak	150 mm
Douglas	140 mm
Chestnut	150 mm
Accoya	140 mm

# timberlab

Timberlab B.V. - Harskamperweg 32 - 6731AB Otterlo  
The Netherlands T +31(0)318 943617 -

TITLE: STELLE 3400+1000 ingr			
FILE: Production drawing	REVISION A	31-10-2024	
Drawn by: DR	Checked by: TvD	MATERIAL:	A4
Scale: 1:30		SHEET 1 OF 1	



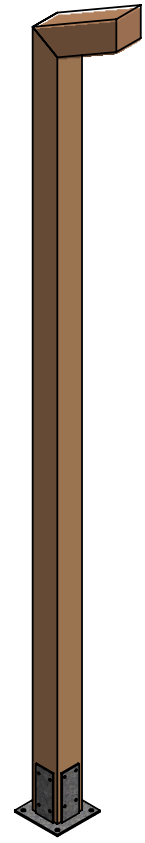
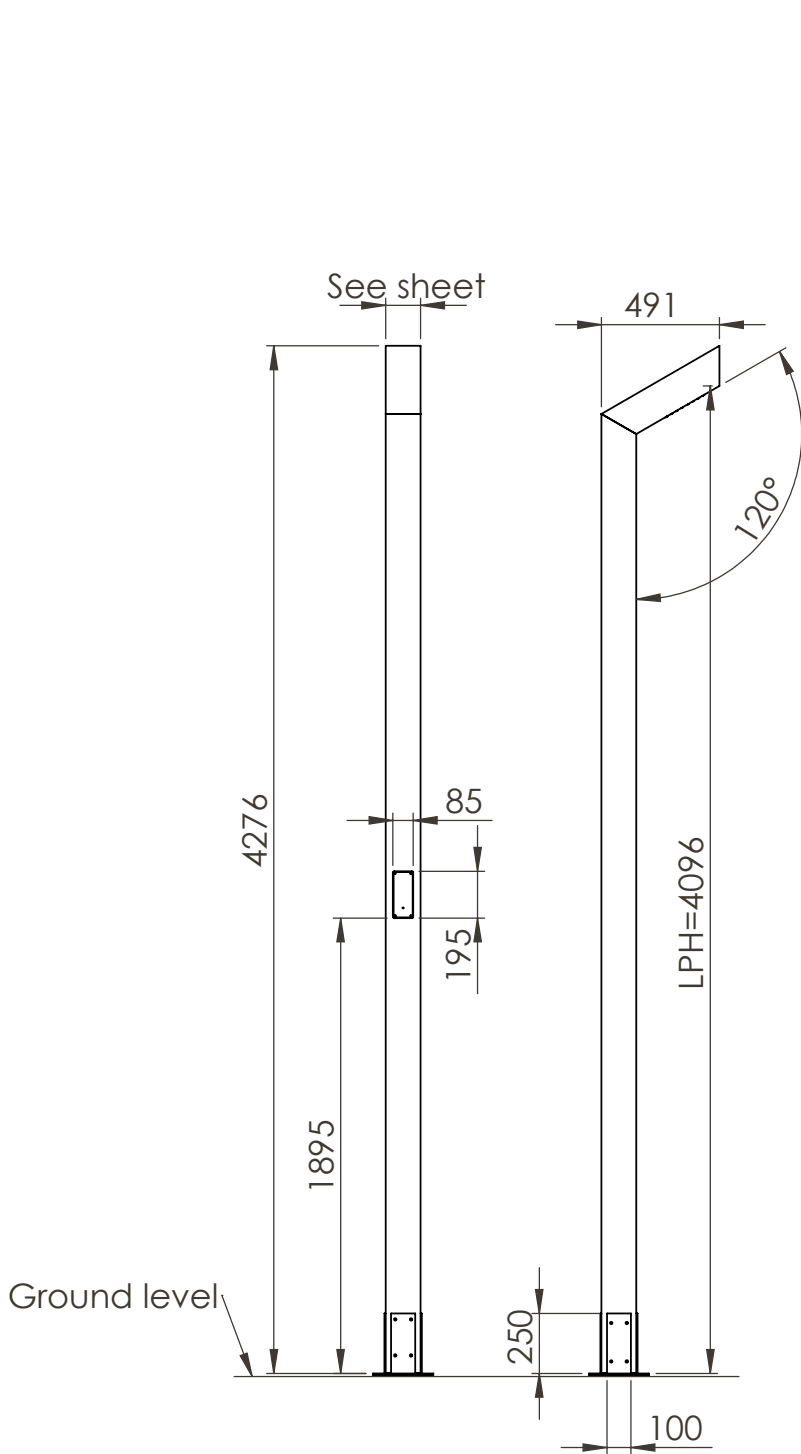
Woodtype	Size
Oak	150 mm
Douglas	140 mm
Chestnut	150 mm
Accoya	140 mm

# timberlab

Timberlab B.V. - Harskamperweg 32 - 6731AB Otterlo  
The Netherlands T +31(0)318 943617 -

TITLE: STELLE enkel 3300 PH07			
FILE: Production drawing		REVISION A	25-10-2024
Drawn by: DR	Checked by: TvD	MATERIAL:	A4
Scale: 1:30		SHEET 1 OF 1	



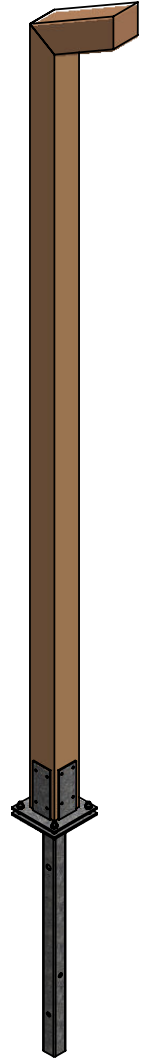
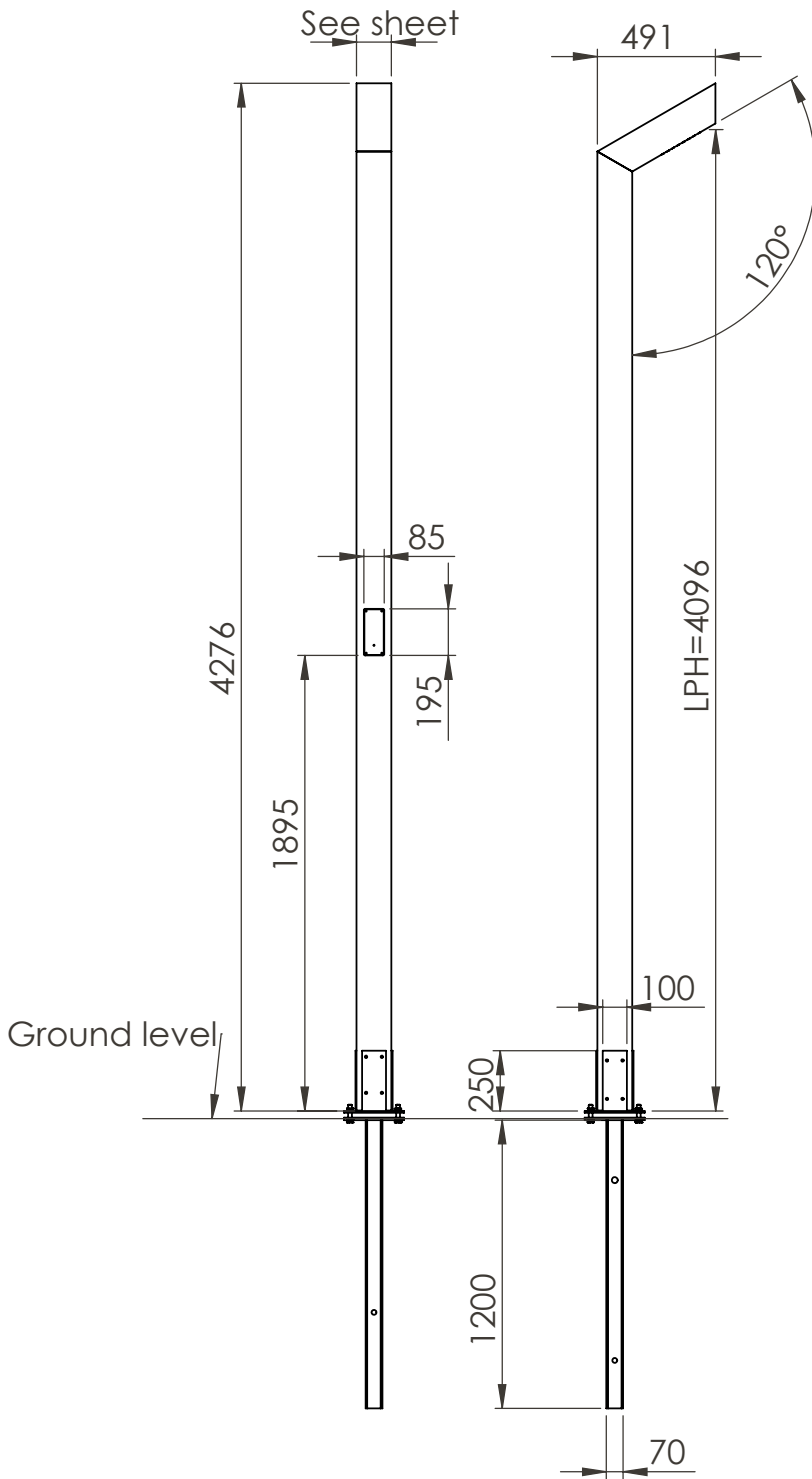


Woodtype	Size
Oak	150 mm
Douglas	140 mm
Chestnut	150 mm
Accoya	140 mm

# timberlab

Timberlab B.V. - Harskamperweg 32 - 6731AB Otterlo  
The Netherlands T +31(0)318 943617 -

TITLE: STELLE 4000 PH07			
FILE: Production drawing		REVISION A	25-10-2024
Drawn by: DR	Checked by: TvD	MATERIAL:	A4
Scale: 1:30		SHEET 1 OF 1	



Woodtype	Size
Oak	150 mm
Douglas	140 mm
Chestnut	150 mm
Accoya	140 mm

**timberlab**  
 Timberlab B.V. - Harskamperweg 32 - 6731AB Otterlo  
 The Netherlands T +31(0)318 943617 -

TITLE: STELLE 4000 PH08			
FILE: Production drawing		REVISION	A 25-10-2024
Drawn by: DR	Checked by: TvD	MATERIAL:	A4
Scale: 1:30		SHEET 1 OF 1	



The mark of  
responsible forestry

## FSC

De Forest Stewardship Council (FSC) is een internationale organisatie die zich wereldwijd inzet voor behoud en verantwoord bosbeheer. FSC spreekt van verantwoord bosbeheer wanneer op evenwichtige wijze rekening wordt gehouden met de ecologische, sociale en economische aspecten die bij bosbeheer horen.



## PEFC

PEFC is een internationaal keurmerk wat garandeert dat hout- en papierproducten afkomstig zijn uit duurzaam beheerde bossen en dat het bosgebied behouden blijft.

### DUURZAAMHEIDSKLASSEN

Klasse	Levensduur	Houtsoorten
I	>25 jaar	Accoya*, cumaru
II	15 - 25 jaar	Kastanje, eiken
III	10 - 15 jaar	Douglas
IV	5 - 10 jaar	
V	< 5 jaar	

\* Accoya gaat gegarandeerd 50 jaar mee boven de grond en minimaal 25 in jaar in grond- of in zoet water contact. Kijk voor meer informatie op [www.accoya.com/nl/](http://www.accoya.com/nl/).

## CO2-TABEL

	Stelle ingr single		Stelle PH07 single		Stelle PH08	
	Weight	CO2	Weight	CO2	Weight	CO2
<b>Douglas fir</b>	-	-	49 kg	69 kg	62 kg	89 kg
<b>Chestnut</b>	57 kg	91 kg	51 kg	70 kg	64 kg	91 kg
<b>Oak</b>	72 kg	115 kg	63 kg	89 kg	79 kg	115 kg
<b>Accoya</b>	52 kg	83 kg	47 kg	64 kg	59 kg	83 kg

## DOWNLOADS

Voor meer informatie, ga naar <https://timberlab-solutions.com/>, waar je een handleiding, 3Ds-bestand kunt vinden en een lichtplan kunt maken met onze Light Calculator.

De documenten die gedownload kunnen worden zijn:

- Datasheet Slimme Bewegingssensor
- Handleiding
- 3Ds-bestand

Andere links zijn:

- Bestektekst
- Lichtplan

Disclaimer

De informatie in deze datasheet is met zorg en aandacht door Timberlab samengesteld. Desondanks is het mogelijk dat de gepubliceerde informatie in deze datasheet onvolledig of onjuist is.

