

STRATO



INHOUDSOPGAVE

Specificaties	2
Opties	2
Ledmodules	3
Tekeningen	5
Duurzaamheidsklasse	10
CO2-opslag	11
Downloads	11

SPECIFICATIONS

- **IP rating:** IP54
- **Power per LED module:** 2.4 Watt
- **Lumen output per LED module:**
 - 2.200K = 109 lm
 - 2.700K = 121 lm
 - 4.000K = 153 lm
 - amber = 47 lm
- **Beam angle:** 150x70 degrees
- **LED module lifetime:** >100.000 H (L90,B10)
- **Lighting data:** LDT / IES files are available at www.timberlab-solutions.com or in the Dialux library: <https://silver.dialux.com/timberlab>
- **BUG rating:** B0, U0, G0
- **CE marked**
- **Packaging:**

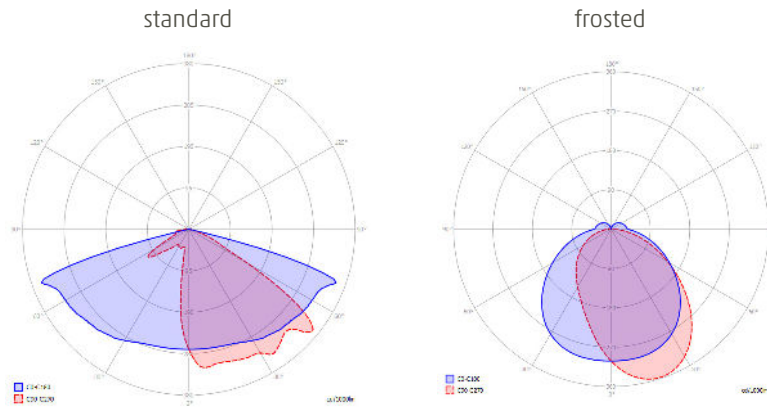
Pallet dimensions (L x W x H):	1500 x 800 x 1500 mm
Pack quantity per pallet:	98
Pallet weight (KG):	1500

OPTIES

- **Houtsoort:** Douglas (alleen op voetsteun), eiken, rustiek kastanje of Accoya
- **Keurmerk:** FSC of PEFC
- **Lichtkleur:** 2.200K, 2.700K, 4.000K, 3.000K/amber of amber (593nm).
- **Aansluiting:** Mogelijk met kabel of zonder kabel (1mtr 3x 1,5mm²) . Standaard een gat van 32mm in de armatuur voor eenvoudige doorvoer van uw grondkabel.
- **Optieken:** standard / narrow / medium / wide
- **Frosted lens**
- **DALI Control**
- **Mastluik met driehoeksluiting / met zekeringskast**
- **Poedercoaten van paalhouders**
- **Dynamic motion sensor**
- **Variaties:** Bij Timberlab wordt elk armatuur met zorg op maat gemaakt. Naast de standaardopties helpen we graag bij het creëren van variaties die aansluiten bij jouw toepassing. Neem gerust contact op met onze projectadviseurs voor vragen via www.timberlab-solutions.com.



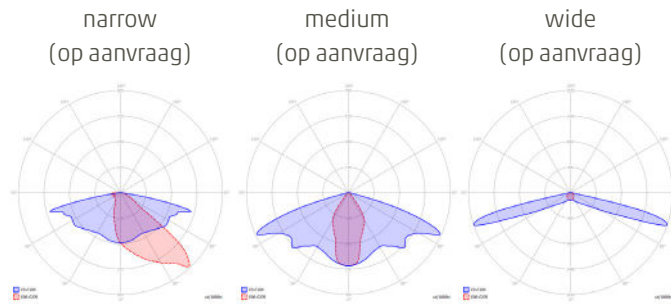
LEDMODULES



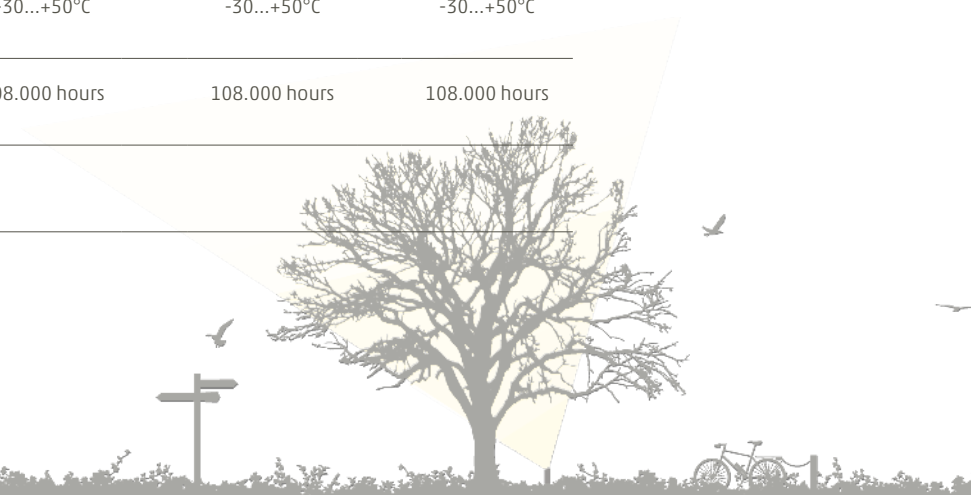
	TBL streetlight module 2.200K - standard	TBL streetlight module 3.000K - standard	TBL streetlight module 4.000K - standard	TBL streetlight module AMBER 593nm - standard	TBL streetlight module 2.200K - frosted	TBL streetlight module 3.000K - frosted
Voltage	230 VAC	230 VAC	230 VAC	230 VAC	230 VAC	230 VAC
Power	18.9W*	18.3W*	18.4W*	14.8W*	18.9W*	18.3W*
Lumen output	1376 lm*	2413 lm*	2527 lm*	809 lm*	1131 lm*	1990 lm*
Efficiency	73 lm/W*	132 lm/W*	137 lm/W*	55 lm/W*	60 lm/W*	109 lm/W*
Light colour	2200K 2087K*	3000K 2989K*	4000K 3877K*	AMBER x=0.6134 y=0.3838*	2200K 2075K*	3000K 2982K*
CRI	81*	73*	73*	N/A	81*	73*
Dimmable	on request	on request	on request	on request	on request	on request
Label	A	A++	A++	A	A	A++
Protection	IP 54	IP 54	IP 54	IP 54	IP 54	IP 54
Beam angle	151x68*	151x68*	150x68*	145x60*	124x93*	122x91*
Number of LEDs per module	16	16	16	16	16	16
Operational temperature	-30...+50°C	-30...+50°C	-30...+50°C	-30...+50°C	-30...+50°C	-30...+50°C
Expected life span	108.000 hours	108.000 hours	108.000 hours	108.000 hours	108.000 hours	108.000 hours

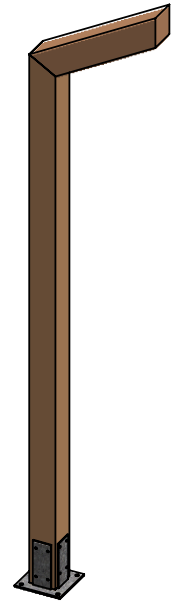
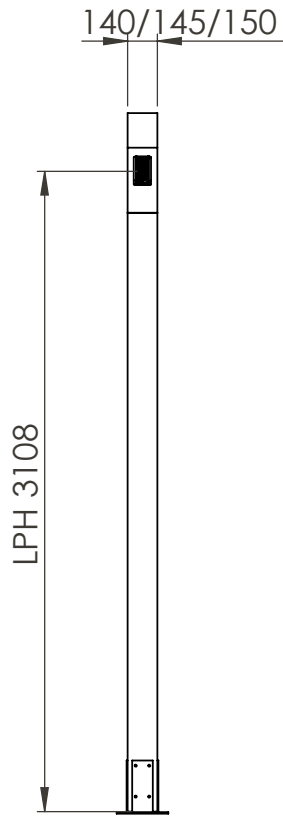
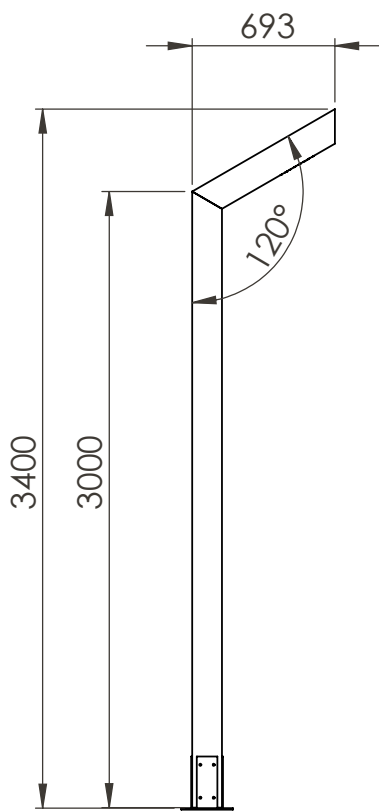
* Measured values





	TBL streetlight module 3.000K - narrow	TBL streetlight module 3.000K - medium	TBL streetlight module 3.000K - wide
Voltage	230 VAC	230 VAC	230 VAC
Power	18.3W*	18.3W*	18.3W*
Capacity	0.4*	0.4*	0.4*
Lumen output	2294 lm*	2251 lm*	2279 lm*
Efficiency	126 lm/W*	123 lm/W*	125 lm/W*
Light colour	3000K 3044K*	3000K 3006K*	3000K 3063*
CRI	73*	73*	73*
Dimmable	on request	on request	on request
Label	A++	A++	A++
Protection	IP 54	IP 54	IP 54
Beam angle	160x55*	147x60*	159x120*
Number of LEDs per module	16	16	16
Operational temperature	-30...+50°C	-30...+50°C	-30...+50°C
Expected life span	108.000 hours	108.000 hours	108.000 hours
* Measured values			

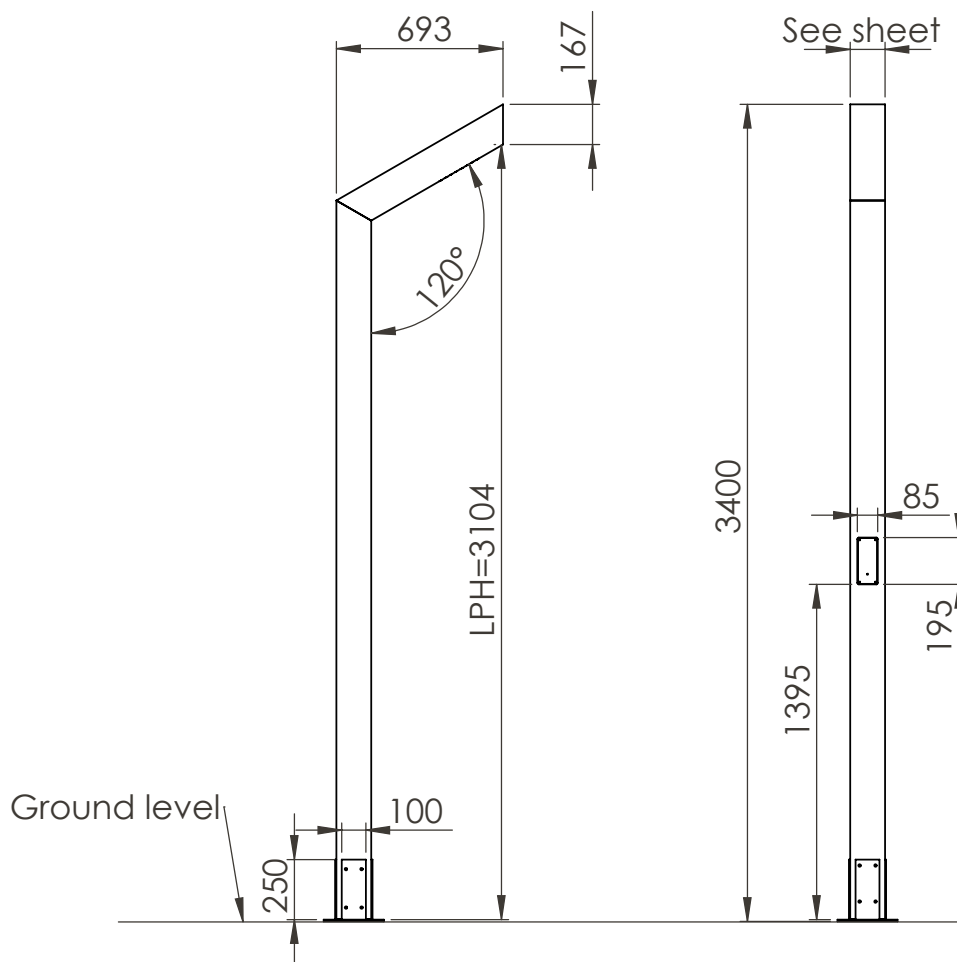
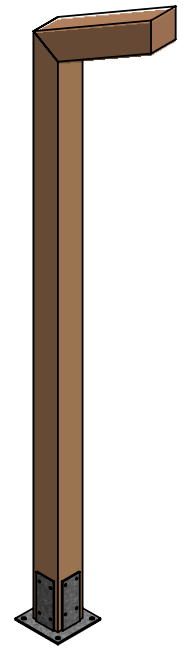




timberlab

Timberlab B.V. - Harskamperweg 32 - 6731AB Otterlo
The Netherlands T +31(0)318 943617 - www.timberlab.nl

TITLE:			
FILE:		REVISION A 11-11-2025	
Drawn by:	Checked by:	MATERIAL:	A4
	TvD	Oak	
Scale: 1:50		SHEET 1 OF 1	

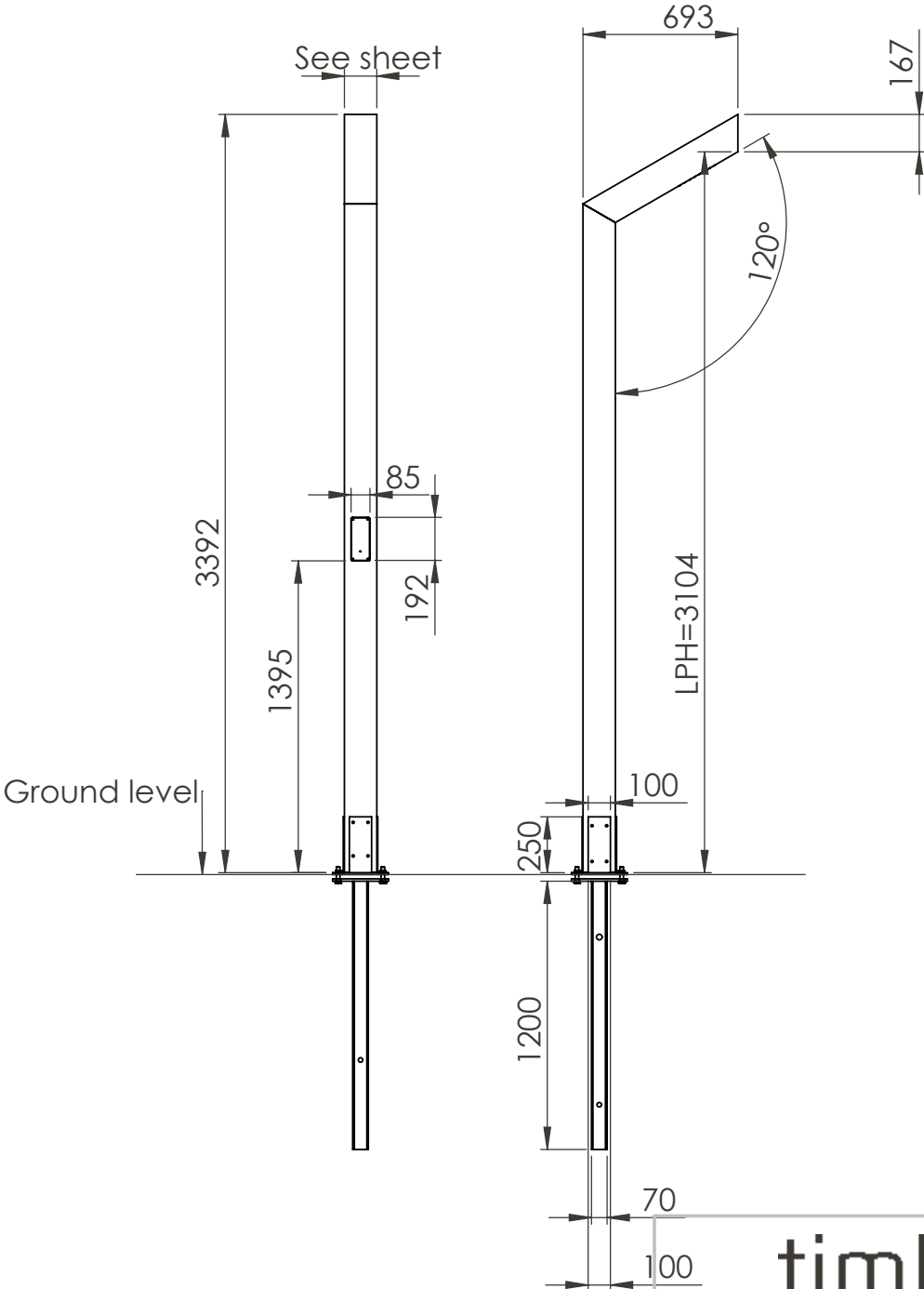
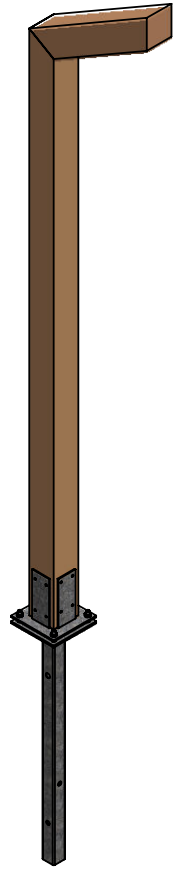


Woodtype	Size
Oak	150 mm
Douglas	140 mm
Chestnut	150 mm
Accoya	140 mm

timberlab

Timberlab B.V. - Harskamperweg 32 - 6731AB Otterlo
The Netherlands T +31 (0)318 943617 -

TITLE: STRATO 3400 PH07	
FILE: Production drawing	REVISION A 25-10-2024
Drawn by: DR	Checked by: GvD
MATERIAL: ACCOYA A4	
Scale: 1:30	SHEET 1 OF 1

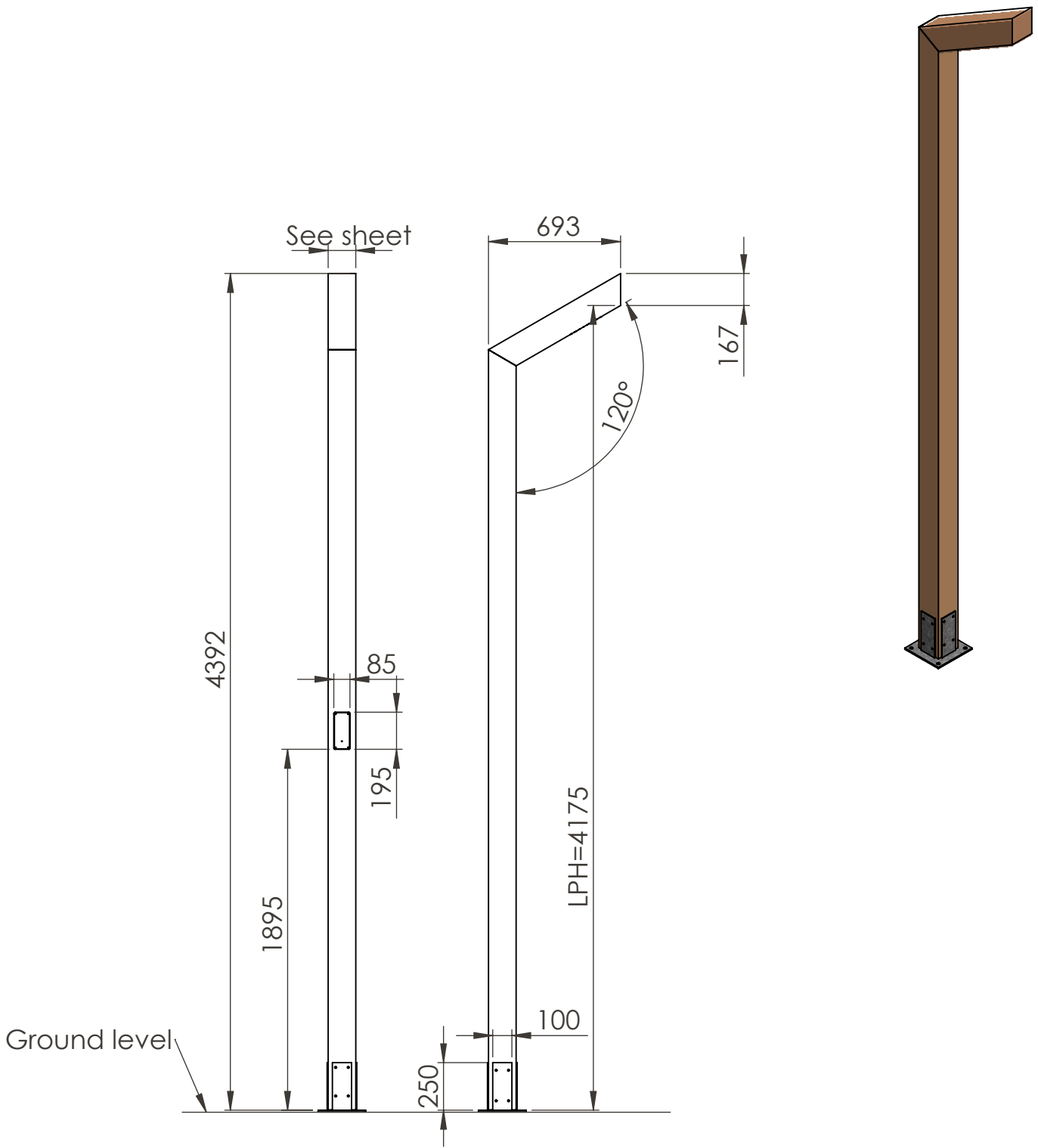


Woodtype	Size
Oak	150 mm
Douglas	140 mm
Chestnut	150 mm
Accoya	140 mm

timberlab

Timberlab B.V. - Harskamperweg 32 - 6731AB Otterlo
The Netherlands T +31 (0)318 943617 -

TITLE: STRATO 3400 PH08			
FILE: Production drawing	REVISION A	25-10-2024	
Drawn by: DR	Checked by: TvD	MATERIAL:	A4
Scale: 1:30	SHEET 1 OF 1		



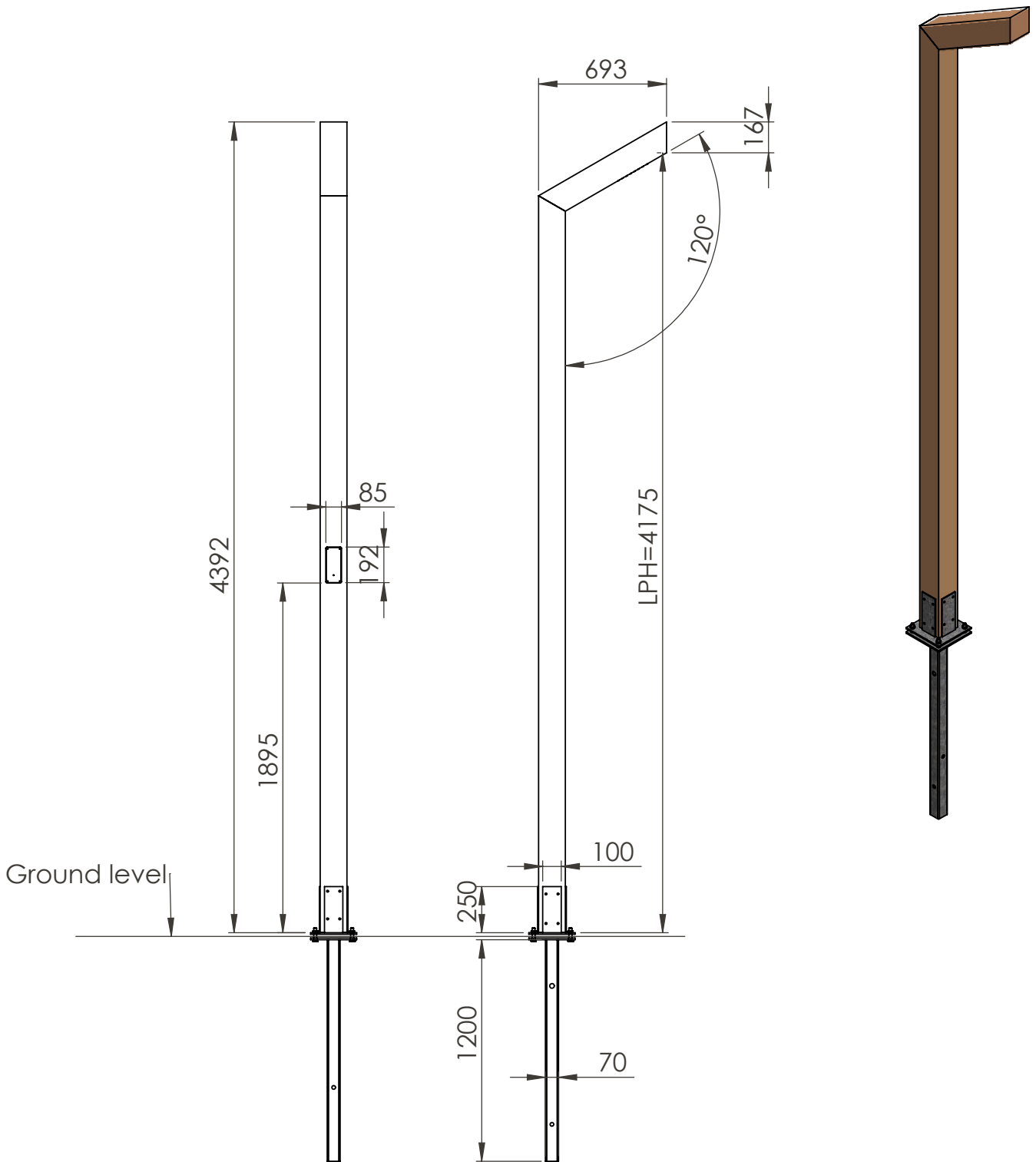
Ground level

Woodtype	Size
Oak	150 mm
Douglas	140 mm
Chestnut	150 mm
Accoya	140 mm

timberlab

Timberlab B.V. - Harskamperweg 32 - 6731AB Otterlo
The Netherlands T +31 (0)318 943617 -

TITLE: STRATO 4400 PH07			
FILE: Production drawing	REVISION	A	25-10-2024
Drawn by: DR	Checked by: TvD	MATERIAL:	A4



Woodtype	Size
Oak	150 mm
Douglas	140 mm
Chestnut	150 mm
Accoya	140 mm

timberlab
 Timberlab B.V. - Harskamperweg 32 - 6731AB Otterlo
 The Netherlands T +31 (0)318 943617 -

TITLE: STRATO 4400 PH08

FILE: Production drawing	REVISION A	25-10-2024
Drawn by: DR	Checked by: TvD	MATERIAL: A4

Scale: 1:30 SHEET 1 OF 1



The mark of
responsible forestry

FSC

De Forest Stewardship Council (FSC) is een internationale organisatie die zich wereldwijd inzet voor behoud en verantwoord bosbeheer. FSC spreekt van verantwoord bosbeheer wanneer op evenwichtige wijze rekening wordt gehouden met de ecologische, sociale en economische aspecten die bij bosbeheer horen.



PEFC

PEFC is een internationaal keurmerk wat garandeert dat hout- en papierproducten afkomstig zijn uit duurzaam beheerde bossen en dat het bosgebied behouden blijft.

DUURZAAMHEIDSKLASSEN

Klasse	Levensduur	Houtsoorten
I	>25 jaar	Accoya*, cumaru
II	15 - 25 jaar	Kastanje, eiken
III	10 - 15 jaar	Douglas
IV	5 - 10 jaar	
V	< 5 jaar	

* Accoya gaat gegarandeerd 50 jaar mee boven de grond en minimaal 25 in jaar in grond- of in zoet water contact. Kijk voor meer informatie op www.accoya.com/nl/.

CO2-TABEL

	Gewicht	CO2	Gewicht	CO2	Gewicht	CO2	Gewicht	CO2	Gewicht	CO2
Douglas	-	-	55kg	67 kg	62 kg	67 kg	64 kg	91 kg	77 kg	91 kg
Kastanje	58 kg	93 kg	56 kg	69 kg	63 kg	69 kg	65 kg	93 kg	78 kg	93 kg
Eiken	74 kg	118 kg	61 kg	87 kg	74 kg	87 kg	81 kg	118 kg	94 kg	118 kg
Accoya	53 kg	85 kg	47 kg	62 kg	59 kg	62 kg	60 kg	85 kg	73 kg	85 kg

DOWNLOADS

Voor meer informatie, ga naar <https://timberlab-solutions.com/>, waar je een handleiding, 3Ds-bestand kunt vinden en een lichtplan kunt maken met onze Light Calculator.

De documenten die gedownload kunnen worden zijn:

- Datasheet Slimme Bewegingssensor
- Handleiding
- 3Ds-bestand

Andere links zijn:

- Bestektekst
- Lichtplan

Disclaimer

De informatie in deze datasheet is met zorg en aandacht door Timberlab samengesteld. Desondanks is het mogelijk dat de gepubliceerde informatie in deze datasheet onvolledig of onjuist is.

